

KLASA: UP/I-960-03/96-04/105
URBROJ: 558-03/1-97-1
Zagreb, 06. ožujka 1997

Na temelju članka 202. Zakona o općem upravnom postupku ("Narodne novine", br. 53/91) i članka 24. Zakona o mjeriteljskoj djelatnosti ("Narodne novine", br. 11/94) na zahtjev tvrtke "ROHE Hrvatska d.o.o." donosi se

R J E Š E N J E

o tipnom odobrenju mjerila

1. Odobrava se tip mjerila:
 - Vrsta mjerila: Sprava za mjerenje i doziranje tekućeg goriva i maziva
 - Tvornička oznaka mjerila: MIX STAR UT 1-3
 - Proizvođač mjerila: CH.GYSY AG
 - Mjesto i država: 4652 Winznau, Švicarska
 - Službena oznaka tipa mjerila: HR Z-6-1001
2. Mjerila iz točke 1. ovog rješenja mogu se podnositi na ovjeravanje.
3. Sastavni je dio ovog rješenja prilog u kojem su dane značajke mjerila, uvjeti i ograničenja primjene mjerila te način ovjeravanja i žigosanja mjerila. Prilog se sastoji od 3 stranice.

O B R A Z L O Ž E N J E

Tvrtka "ROHE Hrvatska d.o.o." podnijela je 13. studenog 1996 godine zahtjev za odobrenje tipa mjerila iz točke 1. izreke ovog rješenja. Tipnim ispitivanjem mjerila utvrđeno je da mjerilo udovoljava mjeriteljskim zahtjevima propisanim Pravilnikom o metrološkim uvjetima za sprave kojima se mjere tekuća goriva.

Na temelju rečenog odlučeno je kao u izreci.

Upravna pristojba naplaćena je prema tarifnom broju 1. i 2. Zakona o upravnim pristojbama ("Narodne novine", br. 8/96) u iznosu od 20,00 kn i 50,00 kn od podnositelja zahtjeva i poništena.

R a v n a t e l j:

dr. Jakša Topić

1. TEHNIČKI OPIS SPRAVE ZA MJERENJE I DOZIRANJE TEKUĆEG GORIVA

Sprava za mjerenje i doziranje tekućeg goriva i maziva MIX STAR UT 1-3 je pumpna naprava za doziranje mješavine za dvotaktne motore. Naprava je pogonjena stlačenim zrakom, te dozira gorivo sistemom stapa u cilnidru. U spravu za mjerenje i doziranje goriva istoči se određena količina goriva te se doda ovisno o željenoj mješavini dvotaktno ulje. Istakanje se vrši nakon ubacivanja žetona. Za svaki žeton istoči se litra goriva.

Ukoliko količina goriva u rezervoaru padne ispod minimuma ili je dovod zraka nedostatan, otvor za žetone se zatvara, a kazalo pokazuje crveno. Uređaj se u tom slučaju mora napuniti novim gorivom odnosno mora se provjeriti pritisak zraka.

Ako se po stavljanju žetona ne isprazni dozirana količina i ručka se objesi na svoje mjesto, naprava u pet sekundi preklopi na zeleno. Neistočena količina goriva ostane u mjernoj pumpi i može se poslije istočiti.

2. TEHNIČKI PODACI SPRAVE ZA MJERENJE I DOZIRANJE TEKUĆEG GORIVA I MAZIVA

2.1. Izvedba

Sprava za mjerenje i doziranje tekućeg goriva i maziva tip MIX STAR UT 1-3 sastoji se od:

- vozne posude s ručkama i kotačima
- upravljačkog sklopa za stlačeni zrak
- istakačke cijevi s ručkom i protočnim ventilom

2.2. Vozna posuda s ručkama i kotačima

2.2.1. Veličina: 100 lit.

2.2.2. Korisni volumen posude: 80 lit. + ulje

2.2.3. Dimenzije H = 1250 mm; D = 490 mm

2.2.4. Masa: cca 60 kg

2.2.5. Debljina stijenke posude: 5-8 mm

2.2.6. Kotači: \varnothing 200 mm

2.3. Upravljački sklop za stlačeni zrak

2.3.1. Tlak zraka: 5-8 bar

2.3.2. Radni tlak zraka: 5 bar

2.3.3. Potrošnja zraka: 0,7 lit/min

2.4. Istakačka cijev s tučkom i protočnim ventilom

2.4.1. Dužina cijevi: 1250 mm

3. GRANICE DOPUŠTENIH POGREŠAKA

Mjerni obujam u litrama	Granice dopuštenih pogrešaka
od 0.02 do 0.1	± 2 ml
od 0.1 do 0.2	± 2 % mjerenog obujma
od 0.2 do 0.4	± 4 ml
od 0.4 do 1	± 1 % mjerenog obujma

4. POPIS DOKUMENTACIJE ZA IDENTIFIKACIJU MJERILA

Slika	Sadržaj
Sl. 1	Fotografija sprave za mjerenje i doziranje tekućeg goriva i maziva tip MIX STAR UT 1-3 Prikaz mjesta stavljanja plombe
Sl. 2	Crtež sprave
Sl. 3	Crtež natpisne pločice

5. NATPISI I OZNAKE

Na spravi za mjerenje i doziranje tekućeg goriva i maziva moraju se postaviti ovi natpisi i oznake:

1. naziv ili znak proizvođača
2. tvornička oznaka tipa mjerila
3. godina proizvodnje mjerila
4. serijski broj mjerila
5. službena oznaka tipa HR Z-6-1001
6. najveći (Q_{max}) i najmanji (Q_{min}) protok
7. najveći (p_{max}) i najmanji (p_{min}) radni tlak
8. najveća (t_{max}) i najmanja (t_{min}) radna temperatura
9. najmanji obujam tekućine što se smije mjeriti

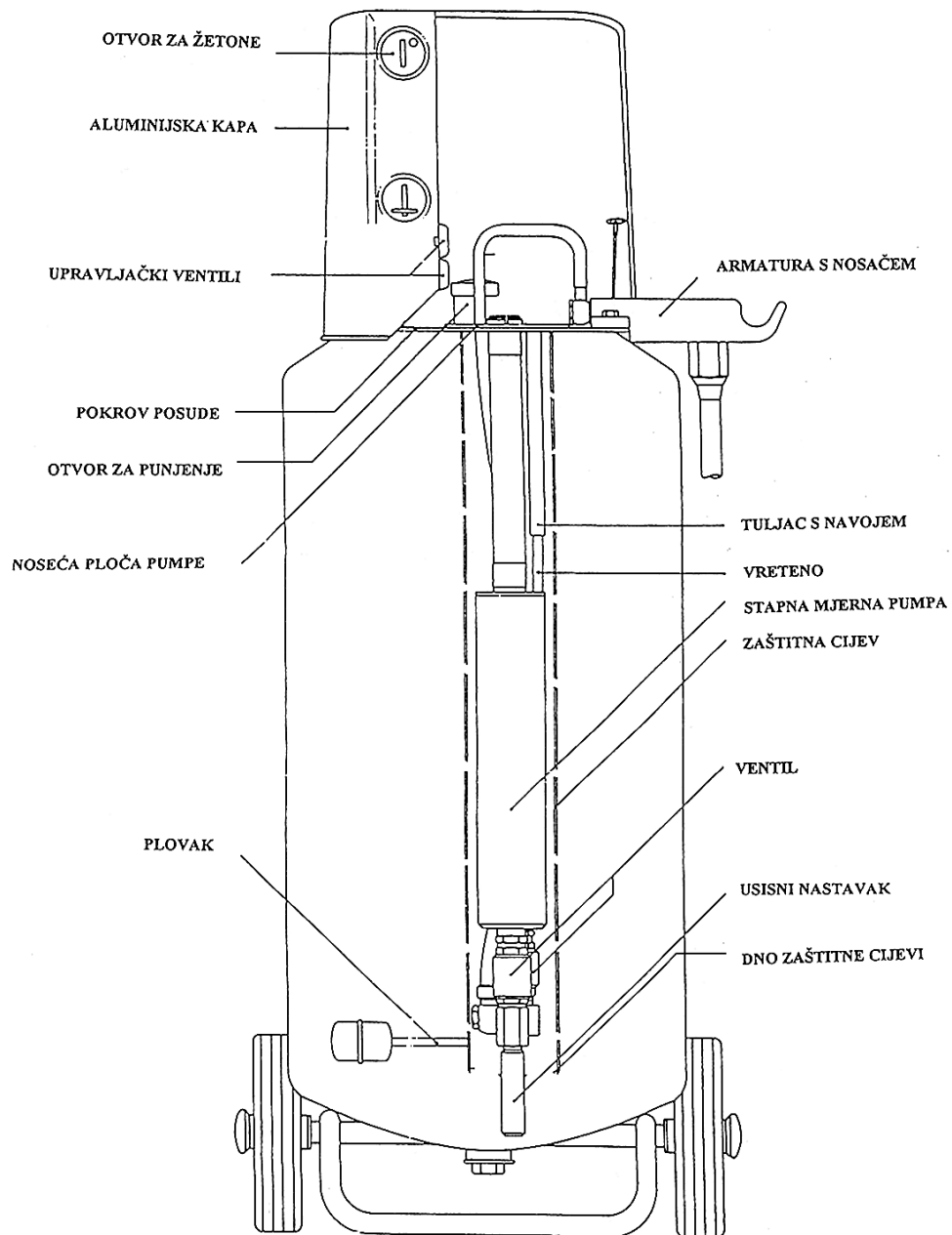
Natpisi i oznake moraju biti na hrvatskom jeziku.

6. NAČIN ŽIGOSANJA

Sprave za mjerenje i doziranje tekućeg goriva tip MIX STAR UT 1-3 koje udovoljavaju odredbama Pravilnika o metrološkim uvjetima za sprave kojima se mjere tekuća goriva kao i zahtjevima ovog Rješenja žigosat će se postavljanjem

službenog žiga (plombe) na izdanak stapne mjerne pumpe tako da se zahvati kojima se može utjecati na točnost mjerila mogu provesti tek po uništenju žiga.

Žig vrijedi 1(jednu) godinu.



Sl.2 Crtež sprave

<p>ROHÉ Hrvatska d.o.o. Josipa Mokrovića 4 10090 Zagreb HRVATSKA Tel/Fax : 01 / 156-500 155-011/443 098 210-561</p>	<p>Max.protok: 6 l/min Min. protok: 0,6 l/min Najmanja izdata količina: 1 litra Tlak zraka: 5-8 bara Temp.: -10 + 50 C⁰</p>
	<p>Tip: UT 1-3 F-Nr.: God.: 1997. S-Nr.:</p>
<p>CH. GYSI <small>A</small> <small>G</small> 4652 Winznau/Otten Switzerland</p>	<p>Br. tipnog odobrenja: HR Z-6-1001</p>

Sl. 3 Crtež natpisne pločice